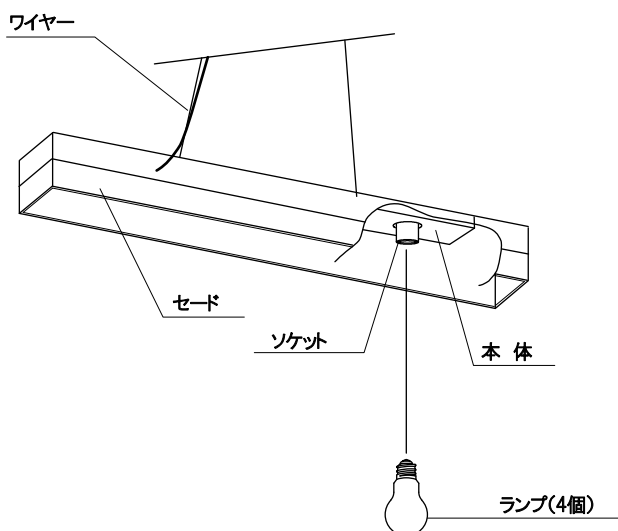
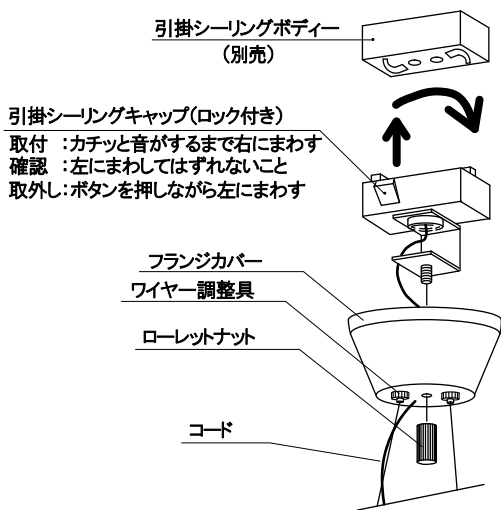


## 部品名称と組立方法

### 部品名称

図は一部、簡略・抽象化したものです。



### 附属品

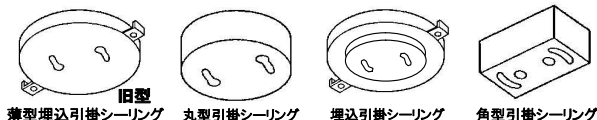
- ・ランプ:E17ミニクリプトンランプホワイト60W形×4
- ・取扱説明書



### 注意

必ず電源を切って行ってください。感電・やけどの原因になります。

●天井面に下図の引掛シーリングボディーがついている場合はそのままお客様がお取り付けできます。

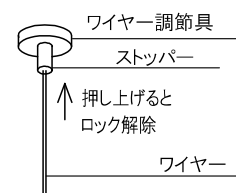


※引掛シーリングボディーがついていない場合は電気工事が必要です。販売店または電気店にご相談ください。

### 図1

#### △注意

ストッパーを押し上げる間ワイヤーはロックされませんので器具の重さで一気に下がってしまいます。吊り長さを変える時は必ず器具本体を支えながら調節を行ってください。



### 組立方法

- ①ローレットナットをゆるめてフランジカバーをおろして上図のように引掛シーリングキャップを引掛シーリングボディーの穴に引掛け、右に回してセットしてください。セット後フランジカバーを押し上げローレットナットで固定してください。

注1)不備がありますと器具落下の原因となります。

注2)引掛シーリングボディーが天井に付いていない場合は、お買い求めの販売店又はお近くの電気店にご相談ください。(電気工事が必要です)

- ②ワイヤーを調整し(図1参照)吊下げ位置を決めます。

短く調整する場合=ワイヤーを押し上げてください。

長く調整する場合=ワイヤー調整具のストッパーを押し上げてワイヤーをひっぱり引き出してください。

- ③ソケットにランプをねじ込んでください。器具に表示されているW数相当以下または定格表に表記されているW数以下のランプをご使用ください。

注1)表示を超えるW数のランプは高温による、やけど・火災・故障の原因となります、絶対におやめください。