

部品名称と組立方法

部品名称

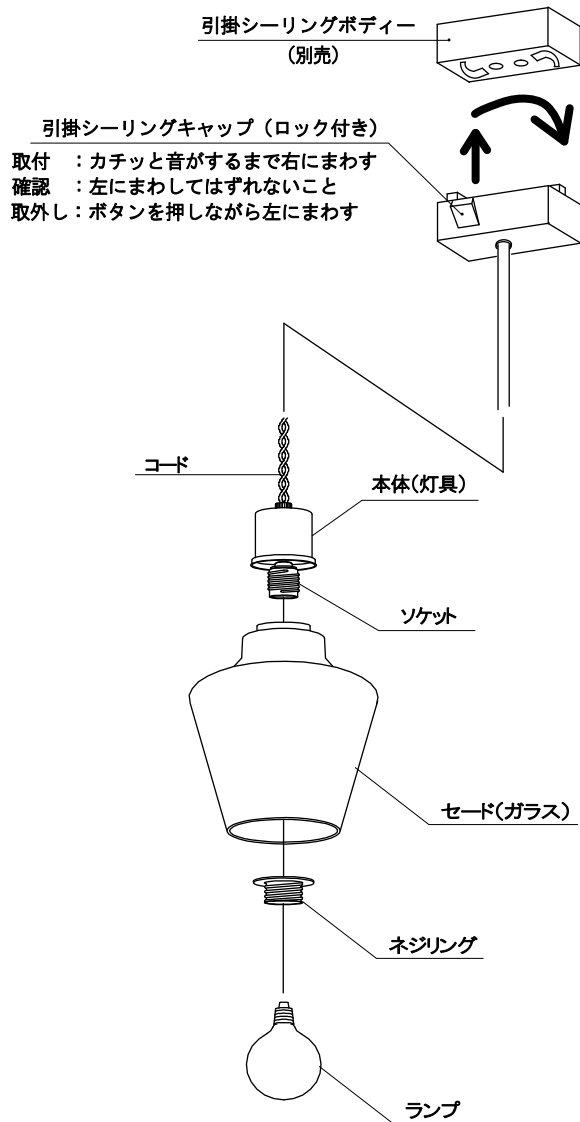
図は一部、簡略・抽象化したものです。

附属品

・ランプ:E26 φ70ボール球クリア60W形
・取扱説明書

注意

取付け・ランプ交換・清掃時などでは必ず電源を切って行ってください。感電・やけどの原因になります。



組立方法

- ①上図のように引掛シーリングキャップを引掛シーリングボディの穴に引掛け、右に回してセットしてください。

注1)不備がありますと器具落下の原因となります。

注2)引掛シーリングボディが天井に付いていない場合は、お買い求めの販売店又はお近くの電気店にご相談ください。
(電気工事が必要です)

- ②本体(灯具)にセードをかぶせネジリングをセードの内側からソケットにねじ込み固定してください。

注1)セード(ガラス)は壊れやすいので、両手でやさしくお取扱ください。

- ③ソケットにランプをねじ込んでください。器具に表示されているW数相当以下または定格表に記載されているW数以下のランプをご使用ください。

注1)表示を超えるW数のランプは高温による、火災・故障の原因となります、絶対におやめください。