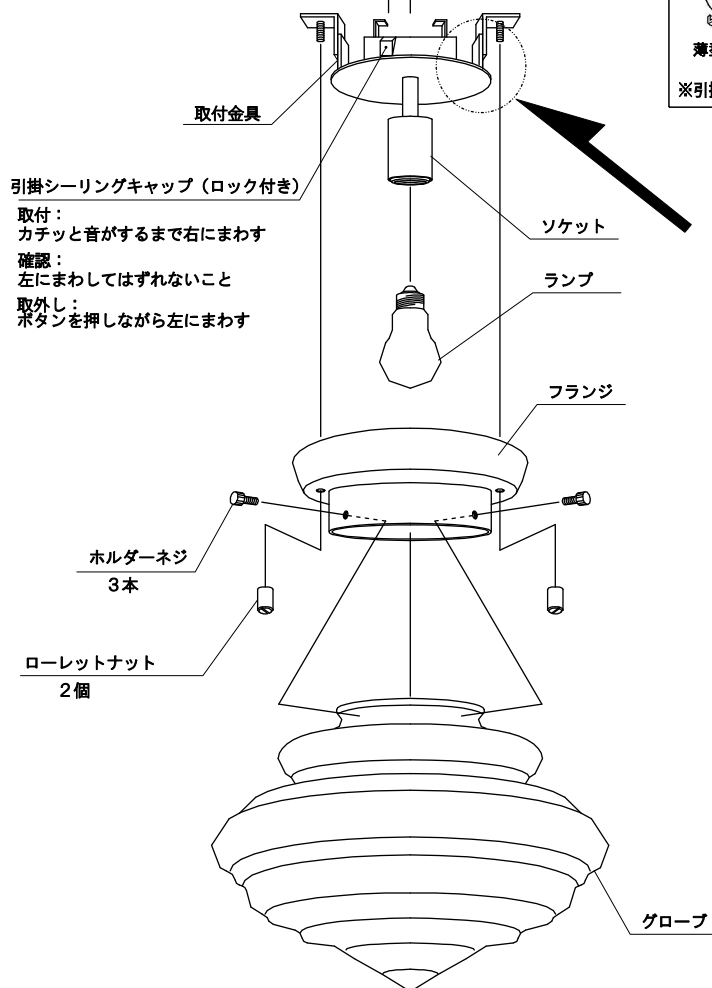
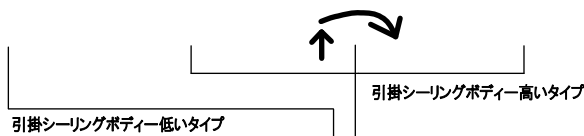
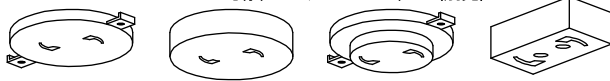


## 部品名称と組立方法

部品名称 図は一部、簡略・抽象化したものです。

引掛シーリングボディ (別売)



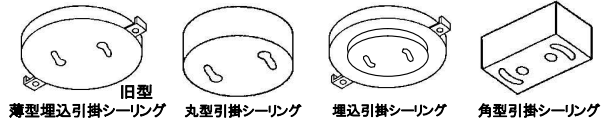
取付：  
カチッと音がするまで右にまわす  
確認：  
左にまわしてはずれないこと  
取外し：  
ボタンを押しながら左にまわす

附属品

・ランプ：E17ミニクリプトンランプ クリア40W形  
・取扱説明書

**注意** 必ず電源を切って行ってください。感電・やけどの原因になります。

●天井面・下図の引掛シーリングがついている場合はそのままお客様がお取り付けできます。



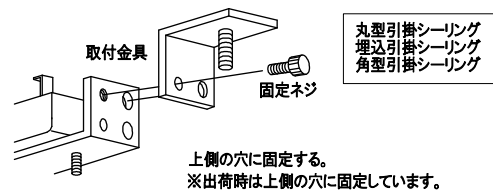
※引掛シーリングがついていない場合は電気工事が必要です。販売店または電気店にご相談ください。

図A

■引掛けシーリングの種類と取付金具の固定位置について■

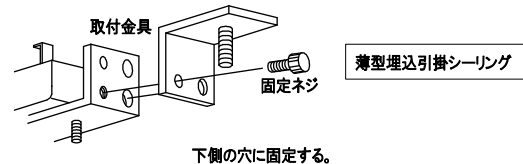
天井に取り付いている引掛けシーリングの種類によって取付金具の固定位置を変更してください。

引掛けシーリングが高いタイプの場合



上側の穴に固定する。  
※出荷時は上側の穴に固定しています。

引掛けシーリングが低いタイプの場合



下側の穴に固定する。

### 組立方法

- ①上図のように引掛シーリングキャップ(取付金具)を引掛シーリングボディの穴に引掛け、右に回してセットしてください。  
※取り付けられている引掛シーリングボディの種類により取付金具の固定位置を変えてください。図A参照  
注1)不備がありますと器具落下の原因となります。  
注2)引掛シーリングボディが天井に付いていない場合は、お買い求めの販売店又はお近くの電気店にご相談ください。  
(電気工事が必要です)
- ②ソケットにランプをねじ込んでください。器具に表示されているW数相当以下または定格表に記載されているW数以下のランプをご使用ください。  
注1)表示を超えるW数のランプは高温による、やけど・火災・故障の原因となります、絶対におやめください。
- ③フランジを取付金具にかぶせてローレットナットで確実に締め付け固定してください。
- ④グローブ(ガラス)をフランジに差し込みホルダーネジ3本を均等に締め付け確実に固定してください。  
※ガラスグローブはしっかりお持ちください。  
(ガラス製品なので締め過ぎにはご注意ください)※清掃時など定期的にネジにゆるみがないか?確認してください。