

## 部品名称と組立方法

### 部品名称

図は一部、簡略・抽象化したものです。

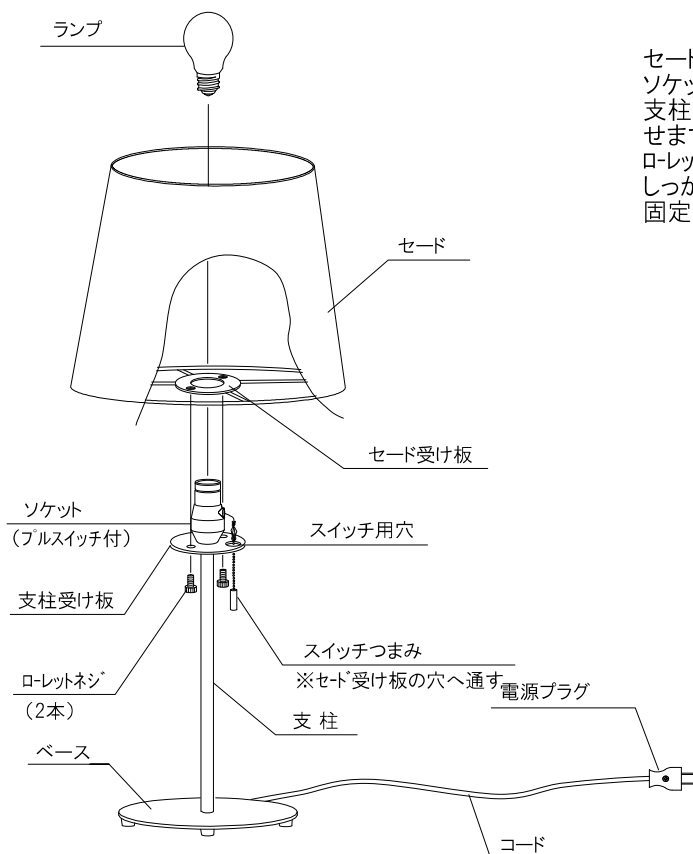
### 附属品

- ・ランプ:E26一般電球ホワイト40W形
- ・取扱説明書

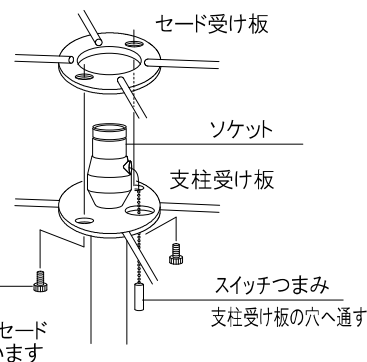
※器具を組立てる前に電源プラグをコンセントに差し込まないでください。やけど・感電などの原因です。

### A セード組立方法

### 受け板合わせる



セード受け板をソケットにかぶせ支柱受け板と合わせます。ローレットネジ2本でしっかり締め付け固定してください。



注)ご使用中ローレットネジがゆるんでいないか？定期的に確認ください。ガタツキがあれば再度締め付けてください。

### 組立方法

- ①セードを支柱にかぶせてローレットネジ(2本)で固定してください。(図Aセード組立方法を参照ください)
- ②ランプをソケットにねじ込んでください。器具に表示されているワット数以下のランプを必ずご使用ください。表示を超えるW数のランプは使用できません。(高温による火災の原因です。)
- ③コンセントに電源プラグを差し込んでご使用ください。器具の点滅はソケットのスイッチで行ってください。スイッチつまみを持ちチェーンを引いてください。

※スイッチは無理な力で引っ張ったり、引きながらいきなり手を離したりしないでください。スイッチ破損やヒモ(チェーン)切れ、つまみがランプに当たり破損の原因となることがあります。充分にご注意し取扱ってください。またつまみをつかむ際は、点灯中のランプに触れないようにご注意ください。(やけどなど事故の恐れがあります。)